

1.





---

500



1.7Bar 25psi



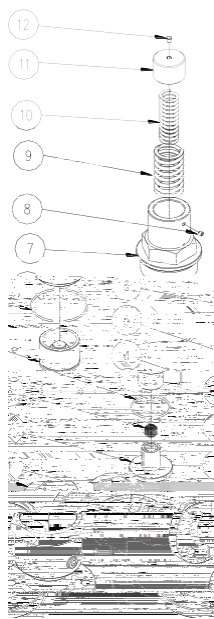
- 
- c)
  - d)
  - e)



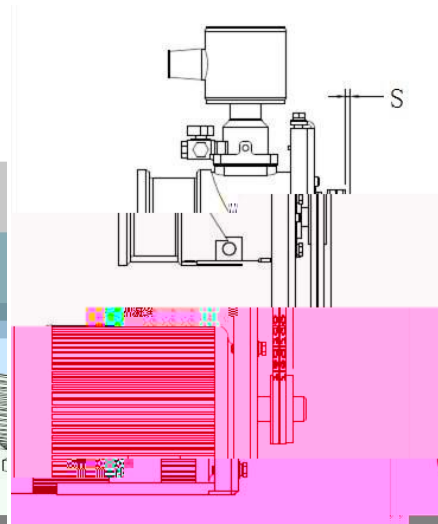
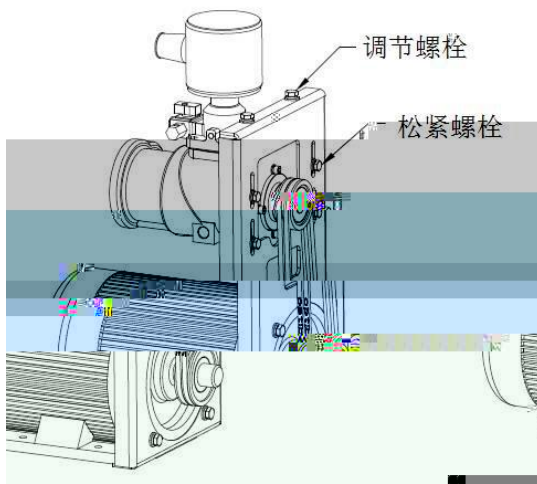




序号	名称	数量
1	阀体	1
2	橡胶垫	1
3	轴套	2
4	止回阀板	1
5	非标垫圈	1
6	气缸	1
7	O型圈	1
8	控制模块	1
9	O型圈	1



序号



---

,

,

"

"

%

"

a)

b)

"

\$

C

"

C

C





24

8

10 20

b)

c)

d)

e)

f)

g)

h)

	xxxbar							
	45							
	95							
	1-2							

6-1

6)

---

a) 5

10

b)

10

A